

Zentrale Aufnahmeprüfungen 2011 für die Kurzgymnasien und die Handelsmittelschulen des Kantons Zürich

**Mathematik, 3. Sekundarschule
(bisheriges Lehrmittel)**

Lösungen

Aufg. 1

a) $2'420'000 - 2'000'000 = 420'000$ **1 P**

b) $\text{kgV}(1, 9, 15) = 45$ **1 P**

c) $T_1 = \sqrt{5} \cdot x \cdot \sqrt{35x^2} : \sqrt{7} = 5x^2$, $T_2 = 30x^2 + 2x \cdot (x-3) \cdot 5x = 10x^3 \rightarrow 2x$ **2 P**

Anmerkung: Eigentlich ist $T_1 = 5x |x|$ und die Lösung = $2 |x|$.

Aufg. 2

$x = 2$ **2 P**

Aufg. 3

$v_2 = 21.7 \text{ km/h}$ **3 P**

Aufg. 4:

Fr. 7'500.- (grösserer Betrag: Fr. 12'000.-) **3 P**

Aufg. 5:

a) $x = a - c$, $z = b/2$ **2 P**

b) Verhältnis **5 : 2 : 2** oder **2 : 2 : 5** oder **2 : 5 : 2** etc. **1 P**

Aufg. 6:

- a) $45x^2$ [cm²] (mit Seitenlänge von **B** = 4x und Seitenlänge von **A** = 5x) **1 P**
- b) Seitenlänge $\overline{PQ} = \overline{UR} = 9x$ --> Seitenlänge $\overline{RS} = 6x$ wegen Verhältnis 3:2
 --> Fläche des Rechtecks PQST: $9x \cdot (x + 4x + 6x) = 99x^2 = 6336 \text{ cm}^2$
 --> $x^2 = 64 \text{ cm}^2$ --> Seitenlänge von **C** = **8 cm** **2 P**
-

Aufg. 7:

- a) $15 \cdot 16 \cdot 17 = 4'080$ **1 P**
- b) Quader: $187 \cdot 188 \cdot 189$; Halbierung von 188 --> $187 \cdot 189 = 35'343 \text{ cm}^2$ **2 P**
-

Aufg. 8

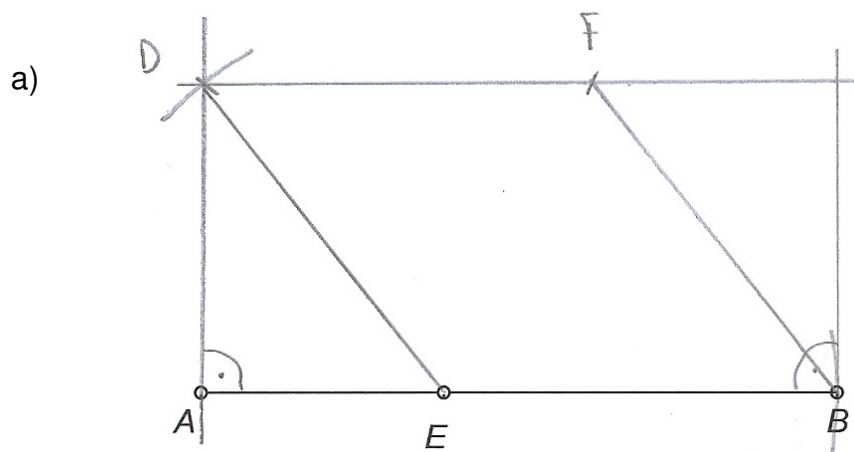
- a) **243.43°** (berechnet) **1 P**
- b) **(213/-194)** **1 P**
- c) $(180^\circ - 73.74^\circ) : 2 = 53.13^\circ$
 --> $180^\circ - 53.13^\circ = 126.87^\circ$
 --> $(180^\circ - 126.87^\circ) : 2 = 26.565^\circ$ **2 P**
-

Aufg. 9

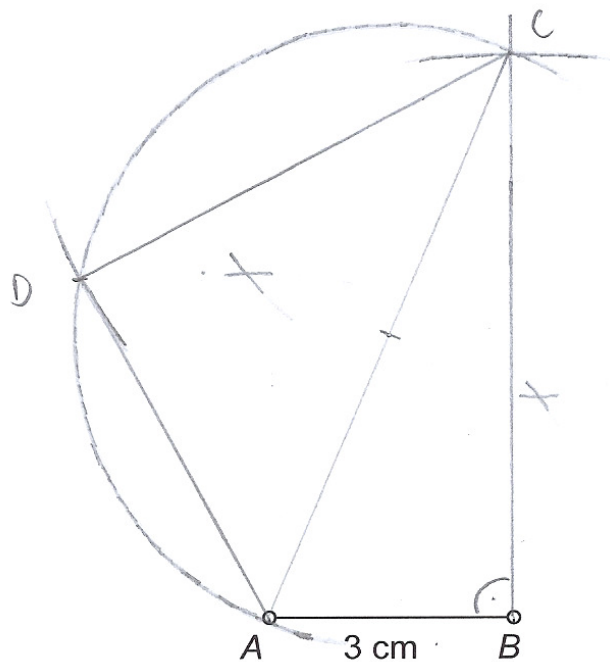
$m = 11.5 \text{ cm}$ --> $a = 16 \text{ cm}$ --> Unterteilung von a in Abschnitte von 5 cm, 7 cm und 4 cm

--> $d = \sqrt{(5\text{cm})^2 + (5\text{cm})^2} = 7.07 \text{ cm}$ bzw. $b = \sqrt{(4\text{cm})^2 + (5\text{cm})^2} = 6.40 \text{ cm}$

--> $u = 36.5 \text{ cm}$ **3 P**

Aufg. 10:**1 P**

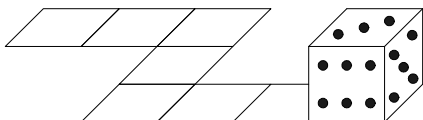
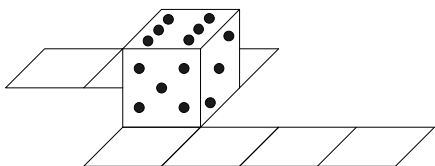
- b) **Achsensymmetrisch mit Symmetrieachse EF und Punkt-/Drehsymmetrisch bzgl. Symmetriezentrum M**

2 P**Aufg. 11:**

Konstruktionsbericht:

1. Winkel β in B abtragen
2. $k(B, r = 7 \text{ cm}) \cap b \rightarrow C$
3. (Thaleskreis über AC) $\cap k(C, r = 6 \text{ cm}) \rightarrow D$
4. Ecken $ABCD$ zu Viereck verbinden

3 P

Aufg. 12**2 P**